

# **DIECI**



O C E C O dE



C

Y xy tw <sup>3</sup> t	LReTfgle9B4 3RO	LReTfgle: 64 3RO	<a href="#">LReTfgle9C46 3RO</a>
c tt t <sup>3</sup> t	9B66 ' .C7@B u/	: 666 ' .CC7C u/	9C66 ' .C9BC u/
L y t t <sup>3</sup> tx <sup>3</sup> y t y	AZ .88Z z/	BZ .8@Z z/	DZ .97Z@z/
fz <sup>3</sup> t <sup>3</sup> ty	9B .78Z z/	: Z .7: Z z/	AZ .86Z z/
L' x <sup>3</sup> ut xy' <sup>3</sup> z v <sup>3</sup> y	7: A	7: A	7: A
Q tx <sup>3</sup> t	C866xta .7C: 9: uz/	C866xta .7C: 9: uz/	C866xta .7C: 9: uz/
Q tx <sup>3</sup> t <sup>3</sup>	@A66xta .78@CD uz/	@A66xta .78@CD uz/	@A66xta .78@CD uz/
Yt tt	BB@6 ' .7B6CA u/	C@66 ' .7CB9D u/	CC66 ' .7D: 67 u/
cy xy t t <sup>3</sup> t ytu <sup>3</sup> y	: @+	: @+	: @+
iy v <sup>3</sup> t <sup>3</sup> t <sup>3</sup> z y <sup>3</sup> tt yv x <sup>3</sup> t y	9C 5' .89A °/	9C 5' .89A °/	9C 5' .89A °/
t <sup>3</sup> t y /			

Y xy tw <sup>3</sup> t	LReTfgle9B4 3RO	LReTfgle: 64 3RO	<a href="#">LReTfgle9C46 3RO</a>
y t y	BZ@	CD	DZ
O <sup>3</sup> vy t	@Z	BZ	B2
h v <sup>3</sup> t	@Z	AZ	C2
e <sup>3</sup> y	:	: A	AD
Mt xy' <sup>3</sup> t t <sup>3</sup>	: Z	: Z	: Z
Mt xy' <sup>3</sup> x <sup>3</sup> y	8Z	8Z	8Z

Y xy tw <sup>3</sup> t	LReTfgle9B4 3RO	LReTfgle: 64 3RO	<a href="#">LReTfgle9C46 3RO</a>
Yt vt	cy <sup>3</sup>	cy <sup>3</sup>	cy <sup>3</sup>
c y t <sup>3</sup> ty	766 j .79: Sc/	766 j .79: Sc/	766 j .79: Sc/
K	8866	8866	8866
Q <sup>3</sup> t y	: y <sup>3</sup>	: y <sup>3</sup>	: y <sup>3</sup>
T <sup>3</sup> y	Py <sup>3</sup> vt2N et <sup>3</sup>	Py <sup>3</sup> vt2N et <sup>3</sup>	Py <sup>3</sup> vt2N et <sup>3</sup>
a y yx <sup>3</sup> yv <sup>3</sup> x <sup>3</sup>	: 2i y <sup>3</sup> vt <sup>3</sup> yt	: 2i y <sup>3</sup> vt <sup>3</sup> yt	: 2i y <sup>3</sup> vt <sup>3</sup> yt
N <sup>3</sup> x t t	9A87v .887 <sup>3</sup> /	9A87v .887 <sup>3</sup> /	9A87v .887 <sup>3</sup> /
N	87A' 5 j ° .9@@Z8 u5S °/	87A' 5 j ° .9@@Z8 u5S °/	87A' 5 j ° .9@@Z8 u5S °/
K	8866	8866	8866
a t <sup>3</sup> ty <sup>3</sup>	f t'yi	f t'yi	f t'yi
gt t y 't x <sup>3</sup> vt <sup>3</sup> v	ObN1OcQlfNe.v LxM y/	ObN1OcQlfNe.v LxM y/	ObN1OcQlfNe.v LxM y/
f <sup>3</sup> y tx <sup>3</sup> tzzyxt y	W <sup>3</sup> x	W <sup>3</sup> x	W <sup>3</sup> x
L <sup>3</sup> t <sup>3</sup> y	g u v y y7A t yv tzyv y	g u v y y7A t yv tzyv y	g u v y y7A t yv tzyv y

Y xy tw <sup>3</sup> t	LReTfgle9B4 3RO	LReTfgle: 64 3RO	<a href="#">LReTfgle9C46 3RO</a>
g <sup>3</sup> t t <sup>3</sup>	8 y t <sup>3</sup> 2v : x <sup>3</sup> y <sup>3</sup> v <sup>3</sup> x <sup>3</sup> t <sup>3</sup>	8 y t <sup>3</sup> 2v : x <sup>3</sup> y <sup>3</sup> v <sup>3</sup> x <sup>3</sup> t <sup>3</sup>	8 y t <sup>3</sup> 2v : x <sup>3</sup> y <sup>3</sup> v <sup>3</sup> x <sup>3</sup> t <sup>3</sup>
g <sup>3</sup> x <sup>3</sup> y t t	: y5 t y ty58 y	: y5 t y ty58 y	: y5 t y ty58 y
L tyt y <sup>3</sup> y	e <sup>3</sup> x .t <sup>3</sup> v <sup>3</sup> y t W <sup>3</sup> y t y/	e <sup>3</sup> x .t <sup>3</sup> v <sup>3</sup> y t W <sup>3</sup> y t y/	e <sup>3</sup> x .t <sup>3</sup> v <sup>3</sup> y t W <sup>3</sup> y t y/
L ty y <sup>3</sup> y	b v <sup>3</sup> t y	b v <sup>3</sup> t y	b v <sup>3</sup> t y
Qy t tx <sup>3</sup> y <sup>3</sup>	Lut' x <sup>3</sup> v y zy t ty t y <sup>3</sup> yy y <sup>3</sup> yv <sup>3</sup> t <sup>3</sup> x <sup>3</sup> t <sup>3</sup> v x <sup>3</sup> t	Lut' x <sup>3</sup> v y zy t ty t y <sup>3</sup> yy y <sup>3</sup> yv <sup>3</sup> t <sup>3</sup> x <sup>3</sup> t <sup>3</sup> v x <sup>3</sup> t	Lut' x <sup>3</sup> v y zy t ty t y <sup>3</sup> yy y <sup>3</sup> yv <sup>3</sup> t <sup>3</sup> x <sup>3</sup> t <sup>3</sup> v x <sup>3</sup> t
Qy t tx <sup>3</sup> t <sup>3</sup> t y	Lxt <sup>3</sup> t y y't <sup>3</sup> v v yy <sup>3</sup>	Lxt <sup>3</sup> t y y't <sup>3</sup> v v yy <sup>3</sup>	Lxt <sup>3</sup> t y y't <sup>3</sup> v v yy <sup>3</sup>

Y xy tw <sup>3</sup> t	LReTfgle9B4 3RO	LReTfgle: 64 3RO	<a href="#">LReTfgle9C46 3RO</a>
g <sup>3</sup> t <sup>3</sup> x t <sup>3</sup> vt	a47 t W <sup>3</sup> t <sup>3</sup> y <sup>3</sup> x <sup>3</sup> ' x <sup>3</sup> ty y <sup>3</sup> utw <sup>3</sup> 4a47 tt <sup>3</sup> t t <sup>3</sup>	a47 t W <sup>3</sup> t <sup>3</sup> y <sup>3</sup> x <sup>3</sup> ' x <sup>3</sup> ty y <sup>3</sup> utw <sup>3</sup> 4a47 tt <sup>3</sup> t t <sup>3</sup>	a47 t W <sup>3</sup> t <sup>3</sup> y <sup>3</sup> x <sup>3</sup> ' x <sup>3</sup> ty y <sup>3</sup> utw <sup>3</sup> 4a47 tt <sup>3</sup> t t <sup>3</sup>
c tt t <sup>3</sup> x t <sup>3</sup> vt	7B6 5 <sup>3</sup> .: :D' t 5 <sup>3</sup> /	7B6 5 <sup>3</sup> .: :D' t 5 <sup>3</sup> /	7B6 5 <sup>3</sup> .: :D' t 5 <sup>3</sup> /
c y <sup>3</sup> y t <sup>3</sup> tx <sup>3</sup> yyv <sup>3</sup>	8@@Yct .9ADC <sup>3</sup> /	8@@Yct .9ADC <sup>3</sup> /	8@@Yct .9ADC <sup>3</sup> /
N t x x <sup>3</sup> u y	U <sup>3</sup> : <sup>3</sup> 7 <sup>3</sup> t yv Qae	U <sup>3</sup> : <sup>3</sup> 7 <sup>3</sup> t yv Qae	U <sup>3</sup> : <sup>3</sup> 7 <sup>3</sup> t yv Qae

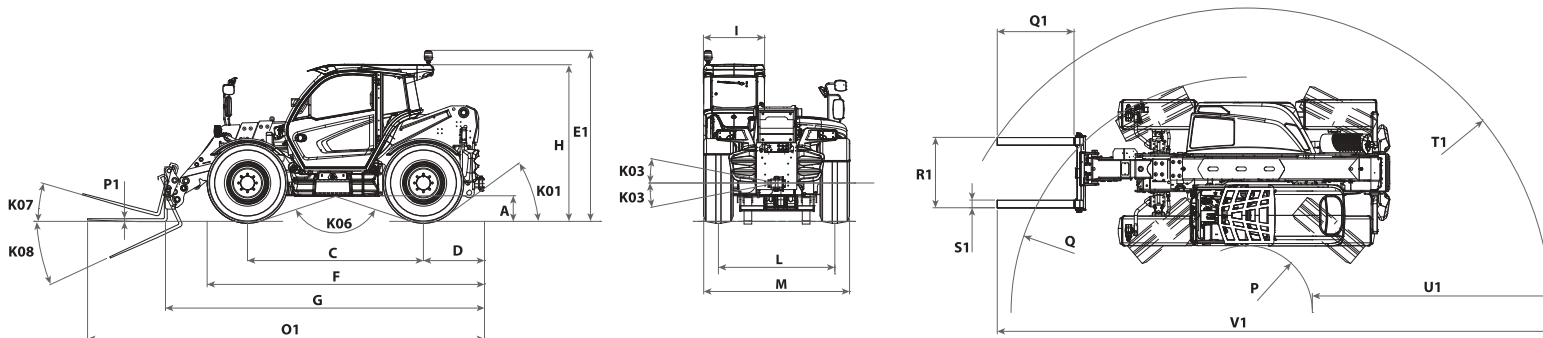
Y xy tw <sup>3</sup> t	LReTfgle9B4 3RO	LReTfgle: 64 3RO	<a href="#">LReTfgle9C46 3RO</a>
T <sup>3</sup> t <sup>3</sup> x t <sup>3</sup> v . t y/	7B6 .: :D7' t /	7B6 .: :D7' t /	7B6 .: :D7' t /
fPeM.gb T RLfbVIB	7B@ .: :A29' t /	7B@ .: :A29' t /	7B@ .: :A29' t /
fy ut <sup>3</sup> LxM y	7D .@68' t /	7D .@68' t /	7D .@68' t /

Y xy tw <sup>3</sup> t	LReTfgle9B4 3RO	LReTfgle: 64 3RO	<a href="#">LReTfgle9C46 3RO</a>
g <sup>3</sup> t <sup>3</sup> y	W <sup>3</sup> t <sup>3</sup> vt <sup>3</sup> t t t t t <sup>3</sup> tu <sup>3</sup> y	W <sup>3</sup> t <sup>3</sup> vt <sup>3</sup> t t t t t <sup>3</sup> tu <sup>3</sup> y	W <sup>3</sup> t <sup>3</sup> vt <sup>3</sup> t t t t t <sup>3</sup> tu <sup>3</sup> y
Tai Pef TbaP	Py 3K t <sup>3</sup> vt	Py 3K t <sup>3</sup> vt	Py 3K t <sup>3</sup> vt
Tv <sup>3</sup> '	L yxt yyy <sup>3</sup> v y t t t y v t	L yxt yyy <sup>3</sup> v y t t t y v t	L yxt yyy <sup>3</sup> v y t t t y v t

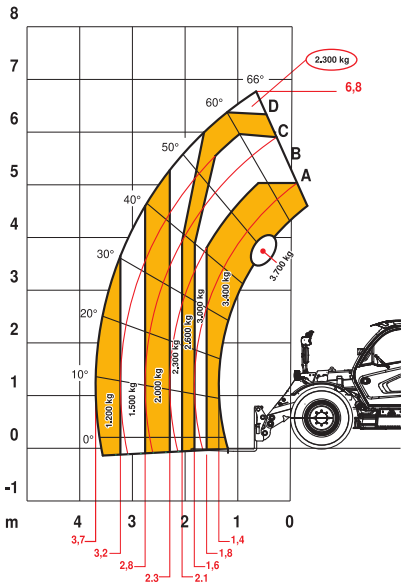
Y xy tw <sup>3</sup> t	LReTfgle9B4 3RO	LReTfgle: 64 3RO	<a href="#">LReTfgle9C46 3RO</a>
e <sup>3</sup> v <sup>3</sup> zy t	9@66 ' .BB7A u/	9@66 ' .BB7A u/	9@66 ' .BB7A u/
Qy t ttx <sup>3</sup> y t	C666 ' .7BA9B u/	C666 ' .7BA9B u/	C666 ' .7BA9B u/
Qy t t <sup>3</sup> x t <sup>3</sup> vt <sup>3</sup> y t <sup>3</sup> vt	86666 ' .: :6D8 u/	86666 ' .: :6D8 u/	86666 ' .: :6D8 u/

Y xy tw <sup>3</sup> t	LReTf gLe 9B4 3RO	LReTf gLe : 64 3RO	LReTf gLe 9C46 3RO
c y t <sup>3</sup> t xt x	: 665B63: %	: 665B63: %	: 665B63: %

Y xy tw <sup>3</sup> t	LReTf gLe 9B4 3RO	LReTf gLe : 64 3RO	LReTf gLe 9C46 3RO
L	8A6 .76B <sup>3</sup> /	9A6 .7: B <sup>3</sup> /	9A6 .7: B <sup>3</sup> /
N	8B@6 .76C <sup>3</sup> /	8B@6 .76C <sup>3</sup> /	8B@6 .76C <sup>3</sup> /
O	CB@ .9: 2 <sup>3</sup> /	D9B .9AD <sup>3</sup> /	D9B .9AD <sup>3</sup> /
P7	8A96 .7692 <sup>3</sup> /	8A96 .7692 <sup>3</sup> /	8A96 .7692 <sup>3</sup> /
Q	: 87A .7AA <sup>3</sup> /	: 8BB .7AC <sup>3</sup> /	: 8BB .7AC <sup>3</sup> /
R	: D66 .7D8 <sup>3</sup> /	@7A8 .869B <sup>3</sup> /	: CDB .7D8 <sup>3</sup> /
°	8: 76 .D. D <sup>3</sup> /	8: 76 .D. D <sup>3</sup> /	8: 76 .D. D <sup>3</sup> /
	7CB6 .B9A <sup>3</sup> /	7CB6 .B9A <sup>3</sup> /	7CB6 .B9A <sup>3</sup> /
T	DA6 .9B <sup>3</sup> /	DA6 .9B <sup>3</sup> /	DA6 .9B <sup>3</sup> /
V67	9A	97	97
V69	D	D	D
V6A	7@6	7@6	7@6
V6B	7A	7A	7A
V6C	796	796	796
	88D6 .D6B <sup>3</sup> /	88D6 .D6B <sup>3</sup> /	88D6 .D6B <sup>3</sup> /
b7	A766 .8: 6B <sup>3</sup> /	A9A8 .8@62 <sup>3</sup> /	A7CB .8: 9A <sup>3</sup> /
c	7697 .: 6A <sup>3</sup> /	7697 .: 6A <sup>3</sup> /	7697 .: 6A <sup>3</sup> /
c7	: @ .7 <sup>3</sup> /	: @ .7 <sup>3</sup> /	: @ .7 <sup>3</sup> /
d	9ABD .7: : <sup>3</sup> /	9ABD .7: : <sup>3</sup> /	9ABD .7: : <sup>3</sup> /
d7	7866 .: B <sup>3</sup> /	7866 .: B <sup>3</sup> /	7866 .: B <sup>3</sup> /
e7	7766 .: 9 <sup>3</sup> /	7766 .: 9 <sup>3</sup> /	7766 .: 9 <sup>3</sup> /
f7	786 .: B <sup>3</sup> /	786 .: B <sup>3</sup> /	786 .: B <sup>3</sup> /
g7	: AD7 .7C: B <sup>3</sup> /	@768 .866 <sup>3</sup> /	: B@D .7CB <sup>3</sup> /
h7	9B6A .7: @ <sup>3</sup> /	: 6B8 .7A6 <sup>3</sup> /	9B8D .7: A <sup>3</sup> /
i7	C@DD .99C <sup>3</sup> /	D: 6A .9B6 <sup>3</sup> /	CA@@ .9: 6B <sup>3</sup> /



MAX  
3700 kg

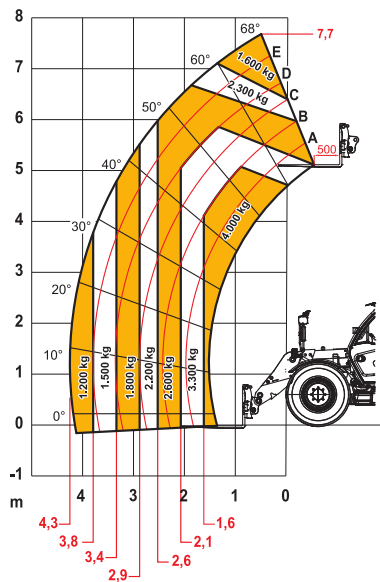


DOC10001615



EN1459

MAX  
4000 kg

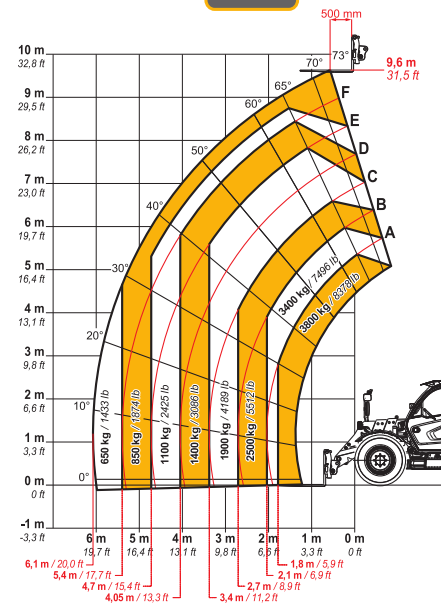


DOC10001724



EN1459

MAX  
3800 kg / 8378 lb



DOC10000837



EN1459